

lybra

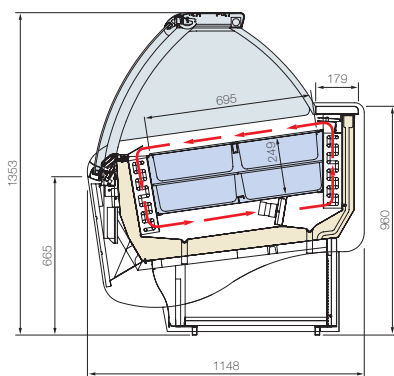
dati tecnici

[technical data • données techniques • technische beschreibung • datos tecnicos]

	12	16	18	20	24	12+12
dimensioni (lxpxh) [mm] dimensions (lxpxh) = dimensions (lxpxh) Maße (lxpxh) = dimensiones (lxpxh)	1100x1148x1353	1440x1148x1353	1600x1148x1353	1770x1148x1353	2120x1148x1353	2120x1148x1353
alimentazione [V/ph/Hz] supply = alimentation Stromversorgung = alimentación	400/3/50	400/3/50	400/3/50	400/3/50	400/3/50	400/3/50
assorbimento elettrico [regime A] = electrical input standard (A) = absorption électrique en fonctionnement (A) = elektrischer Verbrauch (A) = intensidad absorbida en funcionamiento (A)	3.8	4.0	4.2	5.1	5.5	7.6
sbrinamento defrosting = dégivrage Abtauung = desescarche	inversione di ciclo rev. cycle = inv. cycle Zyklusinversion = Inv. del ciclo	inversione di ciclo rev. cycle = inv. cycle Zyklusinversion = Inv. del ciclo	inversione di ciclo rev. cycle = inv. cycle Zyklusinversion = Inv. del ciclo	inversione di ciclo rev. cycle = inv. cycle Zyklusinversion = Inv. del ciclo	inversione di ciclo rev. cycle = inv. cycle Zyklusinversion = Inv. del ciclo	inversione di ciclo rev. cycle = inv. cycle Zyklusinversion = Inv. del ciclo
temperatura prodotto [C°] product temperature = température produit Produkt Temperatur = temperatura producto	-16/-14	-16/-14	-16/-14	-16/-14	-16/-14	-16/-14
peso netto [Kg] net weight = poids net netto Gewicht = peso neto	240	315	340	360	450	455
classe climatica [N°°C/U.R.-no°°C/R.H.] climatic class = classe climatique Klima Klasse = clase climatica	4/30/55%	4/30/55%	4/30/55%	4/30/55%	4/30/55%	4/30/55%

sezione

[section • section • Sektion • seccion]



COF divisione di ISA S.p.A. nell'ambito del continuo miglioramento del prodotto, si riserva il diritto di modificare in qualsiasi momento, senza preavviso, le caratteristiche tecniche ed estetiche dei propri modelli.
In the interest of continual product improvement, COF division of ISA S.p.A. reserves the right to make changes in technical specifications and accessories at any moment and without prior notice.
Afin d'améliorer continuellement sa production, la société ISA S.p.A. division COF se réserve le droit de modifier à tout moment, sans les caractéristiques techniques et esthétiques de ses modèles.
Im Rahmen der ständigen Produktverbesserung behält sich das Unternehmen COF Division von ISA S.p.A. das Recht vor, die technischen Eigenschaften der Modelle jederzeit ohne Vorankündigung zu ändern.
COF division ISA S.p.A., en el ámbito de la mejora continua del producto, se reserva el derecho a cambiar en cualquier momento y sin aviso previo las características técnicas y estéticas de sus modelos.

COF

SEDE LEGALE UFFICI E STABILIMENTO

Via del Lavoro, 3 - 06083 Bastia Umbra - PG Italia - Tel. 075.8017380 Fax 075.8017386
- www.cofitalia.it - e-mail: info@cofitalia.it

lybra

Pulsante - Comunicazione Srl



lybra

Lybra è raffinata nelle forme, nell'estetica e nella tecnica:
una vetrina gelato che si distingue per stile e funzionalità.
Lybra è inconfondibile, come solo un prodotto COF può essere.

Lybra features aesthetically refined design and superior technical characteristics:
an ice cream merchandiser like no other in style and functionality.
Lybra is matchless, as only a COF product can be.

Lybra est raffinée dans ses formes, son esthétique et sa technique:
une vitrine pour la crème glacée qui se distingue par son style et sa fonctionnalité.
Lybra est unique, comme seul un produit COF peut l'être.

Lybra, ein Meisterwerk in Form, Ästhetik und Technik:
Eine Eisstheke, deren Stil und Funktionalität sich von den anderen unterscheidet.
Lybra ist unverwechselbar, wie es nur ein Produkt von COF sein kann.

Lybra es exquisito en la forma, en la estética y en la técnica:
un aparador para helado que se distingue por su estilo y funcionalidad.
Lybra es tan inconfundible, como sólo un producto COF puede ser.



COF

COF



apertura del vetro servoassistita
 [servo-assisted glass opening • ouverture assistée de la vitre
 Servounterstützte Öffnung der Scheibe • apertura del cristal servoasistida]



vasca espositiva inclinata
 [tilted display • bac d'exposition incliné
 Geneigte Ausstellfläche • cubeta expositiva inclinada]



grande visibilità del prodotto anche da grande distanza
 [great product visibility, even from a distance • grande visibilité du produit, même à distance
 Gute Sicht auf die Produkte auch aus großer Entfernung • gran visibilidad del producto incluso desde muy lejos]



lybra



...una visibilità straordinaria!

[...extraordinary visibility! •...une visibilité extraordinaire! •...eine außerordentlich gute Sicht! •... una visibilidad extraordinaria!]

lybra

canalizzazioni

[modularity • canalisations • Verbindungsmöglichkeiten • canalizaciones modulares]

Poter realizzare uno spazio espositivo come si desidera sarà semplicissimo. Lybra, infatti, offre la possibilità di essere canalizzata a seconda di qualsiasi esigenza di lay-out di vendita, assicurando la massima personalizzazione. Sono possibili molteplici combinazioni dei modelli canalizzabili 12, 16, 18, 20, 24, con angoli a 45° e 22,5° sia interni che esterni. Canalizzazione senza interruzioni nell'esposizione delle vaschette per una visione ampia, uniforme ed accattivante del prodotto.

With Lybra, arranging your space is simple. In fact, it can be configured to meet any layout requirement, ensuring a highly personalised space. Multiple combinations are possible with the modular 12, 16, 18, 20, and 24 models, including both internal and external 45° and 22.5° angle modules. And, a continuous display effect is guaranteed, for wide, uniform, and appealing product visibility.

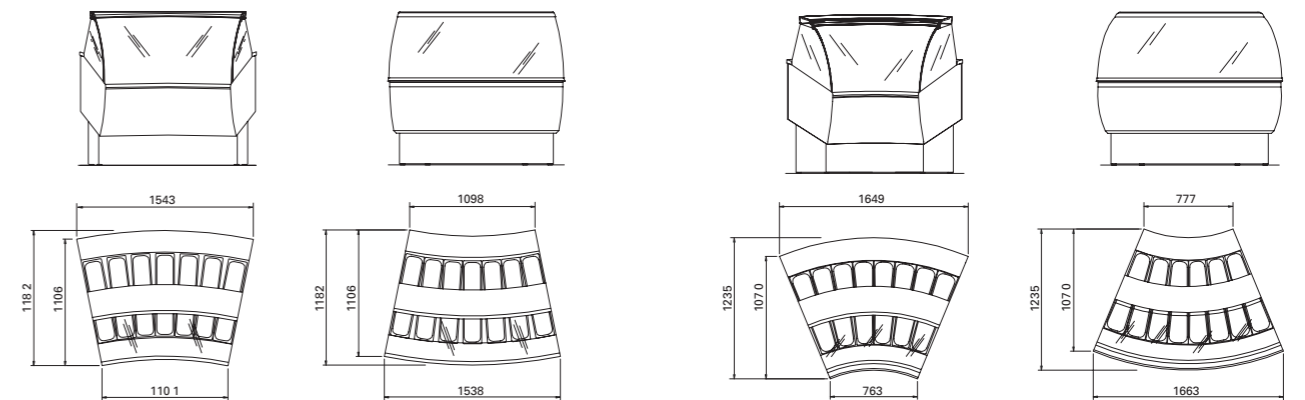
Pouvoir réaliser un espace d'exposition comme on le désire sera simple. Lybra, en effet, offre la possibilité d'être canalisée selon n'importe quelle exigence de présentation de vente, en assurant une personnalisation maximale. De multiples combinaisons sont possibles pour les modèles pouvant recevoir des canalizations 12, 16, 18, 20, 24, avec des angles à 45° et 22,5° aussi bien les intérieurs que les extérieurs. Canalisations sans interruptions dans l'exposition des barquettes pour une vision large, uniforme et captivante du produit.

Die Verwirklichung einer Ausstellfläche ganz nach den persönlichen Wünschen ist von nun an ein Kinderspiel. Lybra kann entsprechend jeder Verkaufs-Layout Anforderung mit anderen Theken verbunden werden, wodurch eine individuelle Gestaltung gewährleistet wird. Zahlreiche Kombinationen der verbindbaren Modelle 12, 16, 18, 20, 24, sowohl mit Innen- und Außenwinkeln von 45° und 22,5° sind möglich. Unterbrechungslose Verbindungen der Auslage der Eisschalen sorgen für eine gute, gleichmäßige und ansprechende Sicht auf die Produkte.

Poder realizar un espacio expositivo como se desea será muy fácil. Lybra, en efecto, ofrece la posibilidad de efectuar una canalización modular en función de toda exigencia del programa de venta, asegurando la máxima personalización. Posibilidad para efectuar múltiples combinaciones de los modelos con canalización modular de 12, 16, 18, 20, 24, con esquinas a 45° y 22,5° tanto interiores como exteriores. Canalización modular sin interrupción en la exposición de los recipientes para una presentación del producto amplia, uniforme y muy sugestiva.

angoli

[angles • angles • Winkel • esquinas]



angolo 22° esterno

22° open angle
angle 22° ouvert
offener 22° Winkel
esquina de 22° abierta

angolo 22° interno

22° closed angle
angle 22° fermé
geschlossener 22° Winkel
esquina de 22° cerrada

angolo 45° esterno

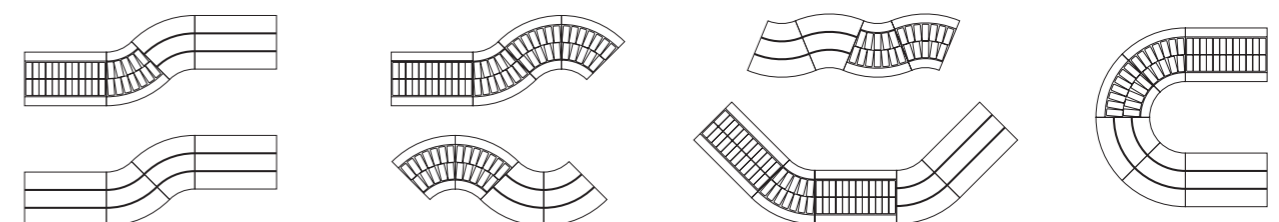
45° open angle
angle 45° ouvert
offener 45° Winkel
esquina de 45° abierta

angolo 45° interno

45° closed angle
angle 45° fermé
geschlossener 45° Winkel
esquina de 45° abierta

esempi di composizione

[layout examples • exemple de composition • Kombinationsbeispiele • ejemplos de composición]





Vetrina canalizzabile con angoli da 45° e 22° interni ed esterni

modular merchandiser composition, with internal and external 45° and 22° angle modules. Vitrine pouvant être canalisée avec des angles de 45° et 22° intérieurs et extérieurs. Verbindbare Eistheke mit Innen- und Außenwinkeln (45° und 22°). Aparador con fácil canalización modular con esquinas de 45° y 22° interiores y exteriores.

[elegance • élégance • Eleganz • elegancia]

Linee slanciate, pulite, eleganti, caratterizzano questa vetrina; la curvatura dei vetri e i montanti in acciaio inox le conferiscono una linea inconfondibile.

- **disponibile nei modelli 12-16-18-20-24-12+12 | versione 12+12 con opzione kit pasticceria | classe climatica 4 (30°C/55% U.R.) |**
- **vetro frontale curvo temprato pirolitico con sistema anti appannamento Energy Saving, brevettato |**
- **vasca interna in acciaio inox AISI 304 | riserva in vasca a doppia fila |**
- **Dual Temperature Sistem: da -18 a +6 °C | unità condensatrice interna con compressore semiermetico |**
- **sistema di ribaltamento dei portaventilatori che permette un facile accesso alla vasca e massima igiene |**

Slender, clean, elegant lines characterise this ice-cream merchandiser. The curved glass and stainless steel contours make it truly unique.

- available models: 12-16-18-20-24-12+12 - 12+12 version with pastry kit option - climatic rating 4 (30°C/55% U.R.) -
- curved pyrolytic tempered front glass with energy saving anti-fog system, patented - AISI 304 stainless steel interior - two-row tub storage -
- Dual Temperature System: from -18 to +6 °C - internal condenser unit with semi-hermetic compressor -
- fan-holder overturning system for easy access to the inside and maximum hygiene -

Des lignes élancées, épurées, élégantes caractérisent cette vitrine; la courbure des vitres et les montants en acier inox lui confèrent une ligne unique.

- disponible dans les modèles 12-16-18-20-24-12+12 - version 12+12 avec option kit pâtisserie - classe climatique 4 (30°C/55% U.R.) -
- vitre frontale courbe en verre trempé pyrolytique avec système de désembuage Energy Saving, breveté - bac intérieur en acier inox AISI 304 -
- réserve dans un bac à double file - Dual Temperature Sistem: de -18 à +6 °C - unité de condensation intérieur avec compresseur semi-hermétique -
- système de rabattement des porte-ventilateurs qui permet un accès facile à la bac et une hygiène maximale -

Eine schlanke, klare und elegante Linie zeichnen diese Eistheke aus; die gebogenen Scheiben und die Träger machen diese Linie unverwechselbar.

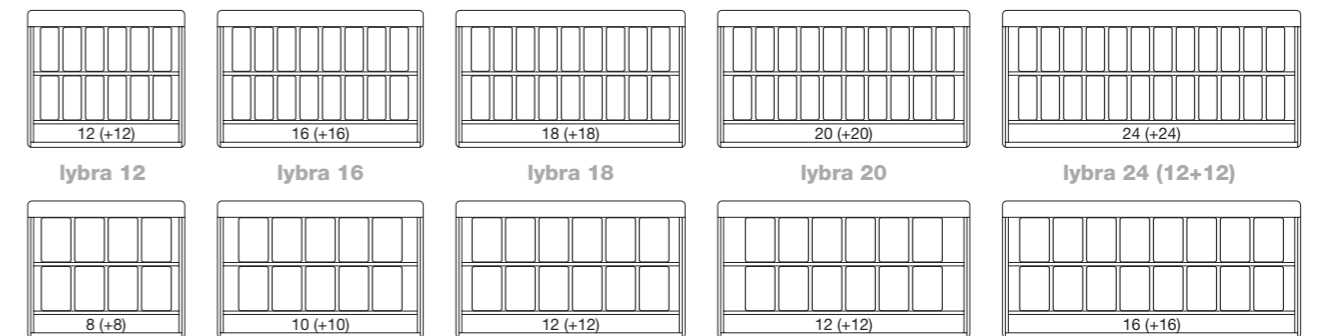
- Lieferbar in den Modellen 12-16-18-20-24-12+12 - Ausführung 12+12 mit Konditorei-Kit als Option - Klimaklasse 4 (30°C/55% U.R.) -
- Gebogene, gehärtete, pyrolytisch beschichtete Frontscheibe mit Beschlagschutz Energy Saving, patentiert -
- Innenkonstruktion aus Edelstahl AISI 304 - Reserve in doppelreihig angeordneten Eisschalen - Dual Temperature System: -18 bis +6 °C -
- Interne Kondensatoreinheit mit semihermetischem Kompressor - Kippsystem an den Gebläsehalterungen ermöglicht leichten Zugang zu den Eisschalen und perfekte Hygiene -

Unas línea esbelta, bien definida y elegante caracterizan este aparador; la combadura de los cristales y los montantes de acero inoxidable le confieren una línea inconfundible.

- disponible en los modelos 12-16-18-20-24-12+12 - versión 12+12 con posibilidad de un kit para pastelería - clase climática 4 (30° C/55% U. R.) -
- cristal frontal curvado templado pirolítico con sistema Energy Saving, patentado, que protege del empañado - cubeta interior de acero inoxidable AISI 304 -
- reserva en la cubeta expositora con doble fila - Dual Temperature System: de -18 a +6 °C - unidad para la condensación interior con compresor semihérmico -
- sistema de vuelco de los portaventiladores que permite un fácil acceso y la máxima higiene -

composizione vaschette

[container arrangement • composition des bacs • aufstellung von den eisschalen • composición cubetas]



It. 5-7
360x165x120h*
360x165x150h

It. 5-7-12
360x250x80h*
360x250x120h*
360x250x150h

***Doppia fila di vaschette Esposte o sovrapposte**

Double row of displayed tubs positioned over reserve tubs - Double rangue de bacs en exposition et en reserve
Doppel Eisschalen Reihe ausgestellt und Ubereinander gestelle - Doble nivel de cubetas expuestos y superpuestos

lybra

particolarità

[features • particularité • Besonderheiten • particularidades]

Funzionalità e versatilità sono i concetti chiave di questa vetrina. Lybra dispone di un vano espositivo che consente di sovrapporre in due file le vaschette. Il sistema di ribaltamento dei portaventilatori consente un facile accesso per la pulizia della vasca, interamente realizzata in acciaio inox. Grazie al Dual Temperature System (temperatura da -18° a +6° C), Lybra si presta al funzionamento per gelateria d'estate e per pasticceria d'inverno.

Functionality and versatility are the two key concepts behind this merchandiser.

Lybra allows you to stack up the ice cream tubs in two rows. The fan-holder overturning system provides easy access to the all-stainless steel interior surface for cleaning. And, thanks to the Dual Temperature System (temperature range from -18° a +6° C), you can use Lybra to display ice cream in the summer and pastries in the winter.

Fonctionnalité et versatilité sont les concepts clé de cette vitrine, Lybra dispose d'un espace d'exposition qui permet de superposer en deux files les barquettes. Le système de rabattement des porte-ventilateurs permet un accès facile pour le nettoyage du bac, entièrement réalisé en acier inox. Grâce au Dual Temperature System (température de -18° à +6° C), Lybra se prête au fonctionnement pour les glaciers en été et pour les pâtisseries.

Funktionalität und Vielseitigkeit sind die Schlüsselkonzepte dieser Eistheke. Lybra ist mit einer Ausstellfläche ausgestattet, die es ermöglicht, zwei Reihen Eisschalen übereinander anzuordnen. Das Kippssystem an den Gebläsehalterungen ermöglicht leichten Zugang für die Reinigung der Ausstellfläche, die durchwegs aus Edelstahl gefertigt wurde. Dank des Dual Temperature Systems (Temperaturen zwischen -18° und +6° C) kann Lybra im Sommer für Speiseeis und im Winter für Konditorwaren eingesetzt werden.

Funcionalidad y versatilidad son los conceptos clave de este aparador; Lybra dispone de un espacio expositivo que permite superponer los contenedores en dos filas. El sistema de volcado de los portaventiladores permite un fácil acceso para la limpieza de la cubeta expositiva, totalmente realizada con acero inoxidable. Gracias al Dual Temperature System (temperatura de -18° a +6° C), Lybra se presta a funcionar en verano como heladería y en invierno como pastelería.



lybra

accessori

[accessories • accessoires • zubehörteile • accesorios]

**101| kit targhette gusti 102| portaconi completo 103| lavaporzionatore con rubinetto e portaoggetti
104| vaschette inox 105| pannello Mare 106| pannello Onda 107| pannello Sabbia
108| pannello Aqua | kit pasticceria per la versione 12+12**

101| set of flavour labels 102| cone-holder set 103| scoop cleaner with tap and object holder
104| stainless-steel tubs 105| Mare panel 106| Onda panel 107| Sabbia panel 108| Aqua panel · pastry kit in the 12+12 version

101| kit plaquettes goûts 102| porte-cônes complet 103| lave-cuillère à crème glacée avec robinet et porte-objets
104| bacs en inox 105| panneau Mer 106| panneau Vague 107| panneau Sable 108| panneau Eau · kit pâtisserie pour la version 12+12

101| Eissortenschilder 102| Kompletter Waffelhalter 103| Portionierspüle mit Wasserhahn und Ablagefläche
104| Eisschalen aus Edelstahl 105| Außenverkleidung Mare 106| Außenverkleidung Onda 107| Außenverkleidung Sabbia
108| Außenverkleidung Aqua · Konditorei-Kit für die Ausführung 12+12

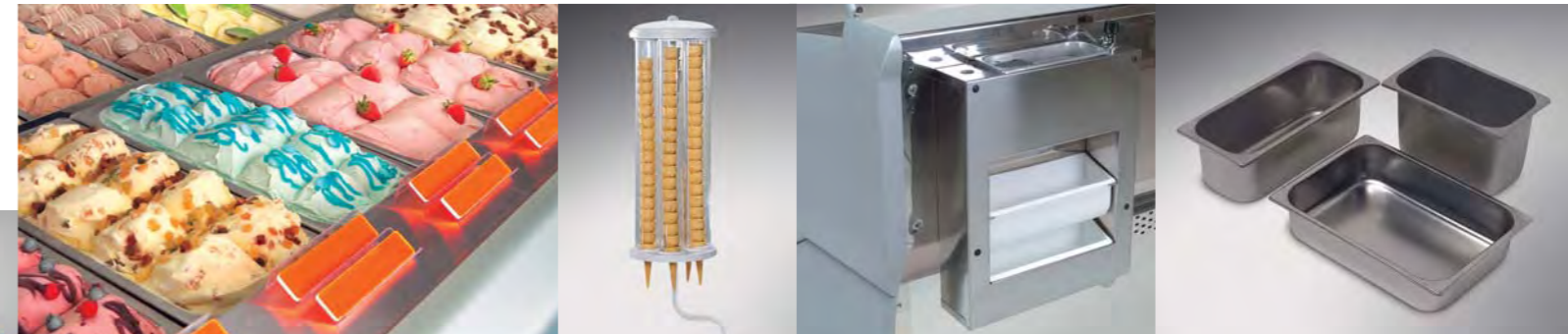
101| kit tarjetas de gustos 102| sujeta-cucuruchos completo 103| lava-porcionador con grifo y un espacio para objetos
104| cubetas inox 105| panel Mar 106| panel Ola 107| panel Arena 108| panel Agua · kit de pastelería para la versión 12+12

101|

102|

103|

104|



pannelli frontali

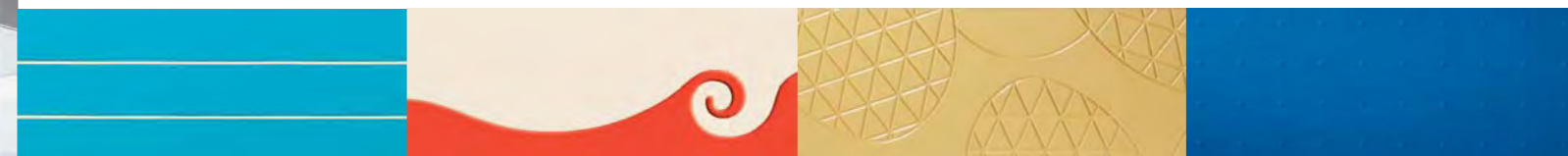
[front panels • panneau frontal • Frontverkleidung • paneles frontales]

105|
pannello Mare

106|
pannello Onda

107|
pannello Sabbia

108|
pannello Aqua



lybra



lybra

visibilità del prodotto

[product visibility = visibilité du produit = Gute Sicht auf die Produkte = visibilidad del producto]

**La visibilità è la sua prerogativa.
Lybra dispone di una vasca espositiva inclinata I011 che esalta il naturale
food appeal del gelato e lo rende irresistibile anche da lontano I021.
La particolare curvatura del castello vetri esalta la visibilità
del prodotto e stimola l'acquisto d'impulso.**

Visibility: its top feature. Lybra, with its tilted display I011, augments the ice cream's natural appeal, making it hard to resist even from a distance I021. The unique curved glass construction provides added product visibility, stimulating impulse buying.

La visibilité est sa prérogative.
Lybra dispose d'un bac d'exposition incliné I011 qui exalte le naturel
food appeal de la crème glacée en la rendant irrésistible même de loin I021.
La courbure particulière de la vitre supérieure exalte la visibilité
du produit et stimule l'achat d'impulsion.

Die gute Sicht ist ihr Vorzug.
Lybra ist mit einer geneigten Ausstellfläche I011 ausgestattet, die das natürliche Food Appeal des
Speiseeises hervorhebt und es auch von großer Entfernung I021 unwiderstehlich macht.
Die spezielle Biegung der Glasscheiben sorgt für eine gute Sicht auf die Produkte
und regt spontan zum Kauf an.

La visibilidad es su prerrogativa.
Lybra dispone de una cubeta expositiva inclinada I011 que exalta el natural
food-appeal del helado y lo hace irresistible incluso desde lejos I021.
El curvado especial de la estructura de cristal exalta la visibilidad
del producto y estimula la compra impulsiva.

I011

I021

